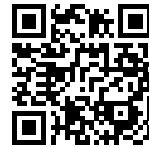


## Spülbecken KE Gun Metal

Edelstahlspülen

Code: 2154 856



### EINZELHEITEN

Einbaurand

Unterbau

Farbgebung

Gun Metal

Finish

PVD

Material

Edelstahl AISI 304

Textur

Gebürstet

Basis

60 cm

Abmessungen

490x440 mm

Serienmäßige Ausstattung

Befestigungshaken, Dichtung, Abfluss, Überlauf und Siphon, im Karton verpackt

Mischbatteriebohrungen

Standardmäßig ohne Bohrung

Einbauöffnung Siehe Datenblatt (für alle FT/FTS- und Unterbau-Modelle)

---

Abtropffläche Nein

---

Breite 49 cm

---

Beckengröße 450x400mm

---

Anzahl der Becken 1 Becken

---

Abfluss Abfluss 3,5"

---

## MERKMALE

**ABFLUSS 3,5" BASKET** Der Ablauf ist mit einem großen 3,5-Zoll-Abfluss mit praktischem Korbverschluss ausgestattet, der verhindert, dass Feststoffe in den Abfluss fließen.

---

**GUN METAL** Das Gun-Metal-Finish durch die Behandlung von Stahl mit einem physikalischen Verfahren namens PVD (Physical Vapor Deposition) erzielt, bei dem Edelmetallpartikel auf der Oberfläche abgeschieden werden. Das Ergebnis ist ein einzigartiger und raffinierter ästhetischer Effekt und eine Verbesserung der mechanischen Eigenschaften des Stahls, der widerstandsfähiger gegen Stöße und Kratzer ist.

---

**SPÜLBECKEN** Stahlstärke 1 mm. Eine beachtliche Dicke, die maximale Robustheit für Spülen garantiert, die die Zeichen der Zeit nicht kennen.

---

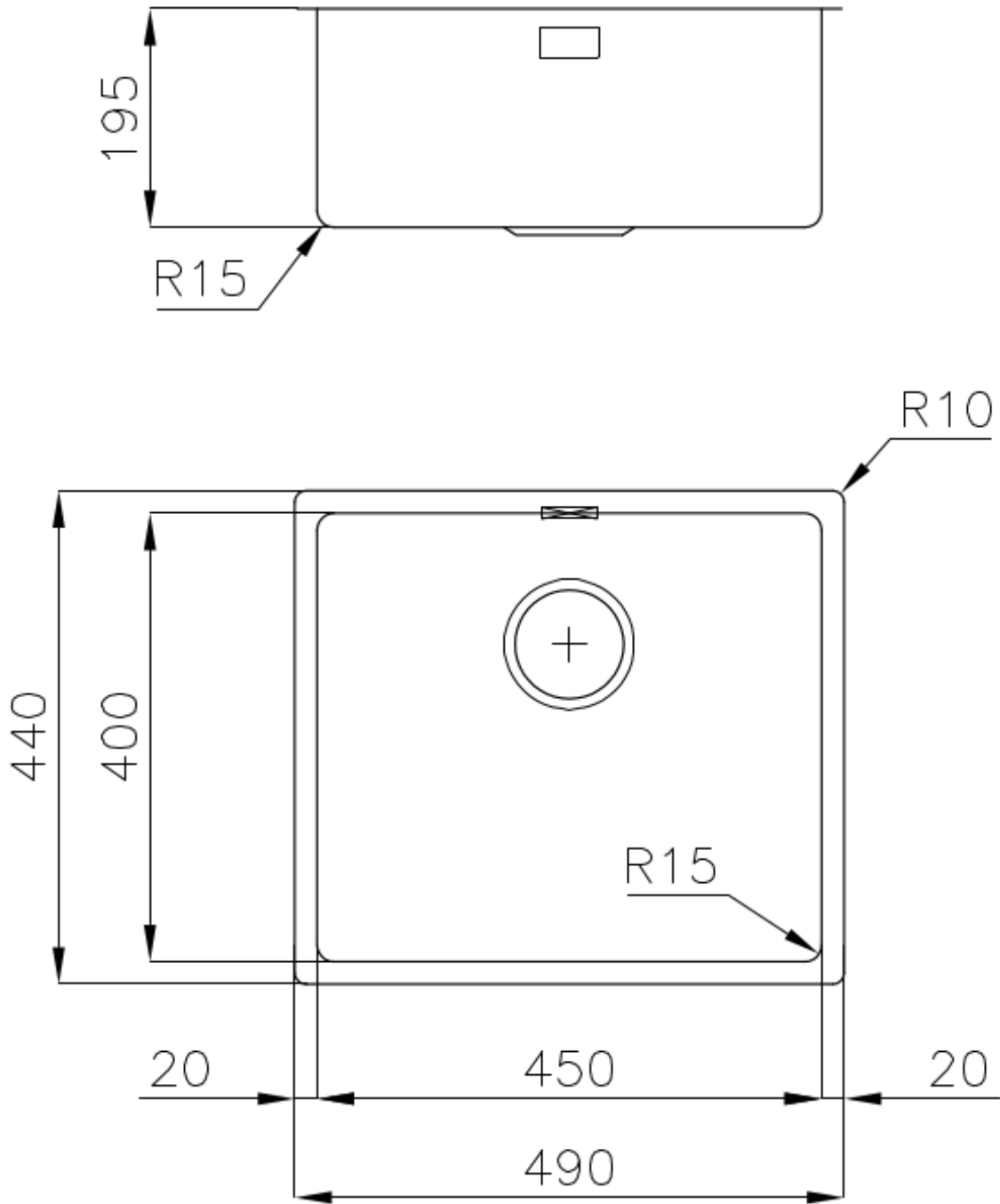
**SPÜLBECKEN MIT ENGEM RADIUS** Quadratische Spülen mit modernem Design und erhöhtem Fassungsvermögen. Für minimale Ästhetik in Kombination mit maximaler Praktikabilität.

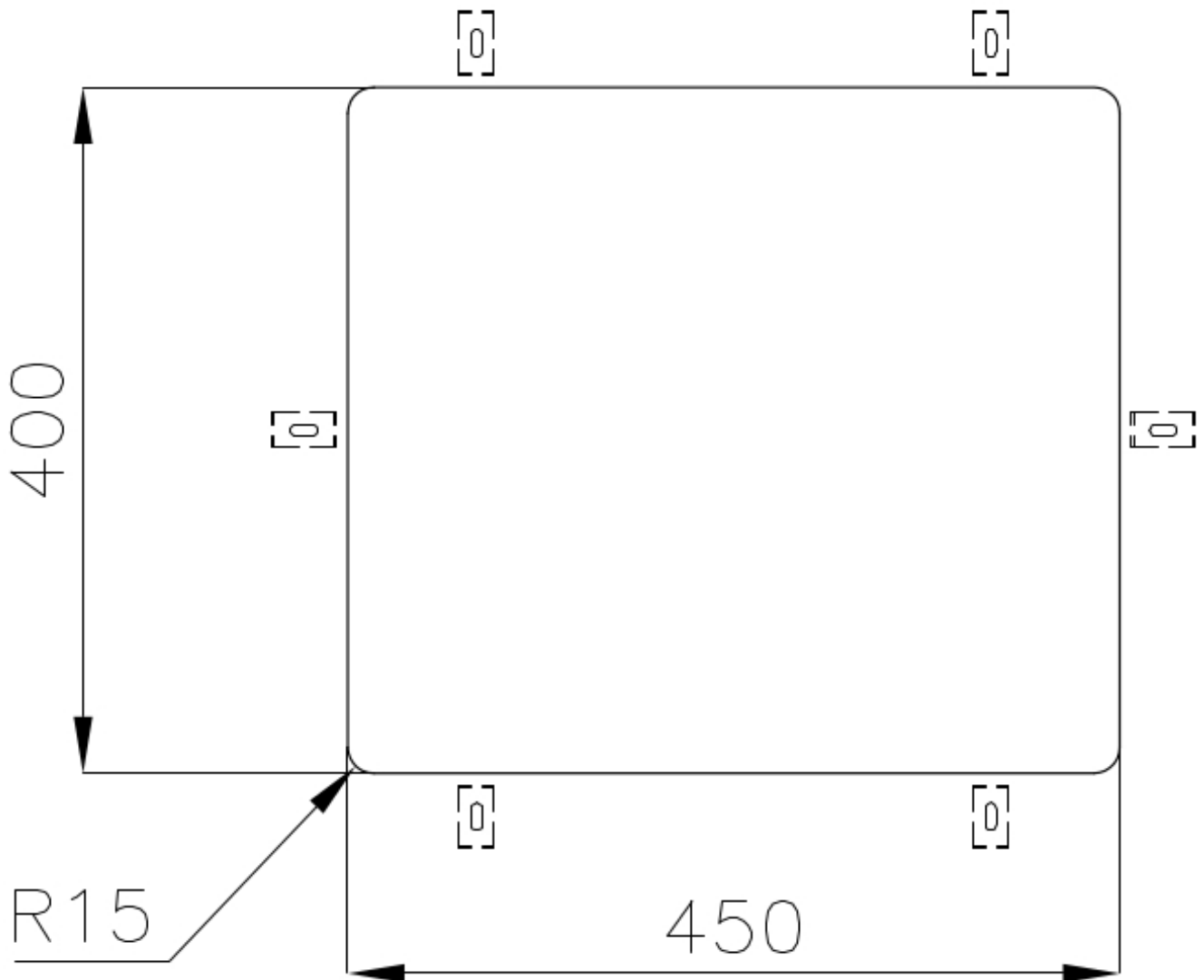
---

**UMLAUFENDER ÜBERLAUF** Der Überlauf ist ein allgegenwärtiges Sicherheitsmerkmal bei Foster-Spülbecken, das verhindert, dass das Wasser aus dem Becken überläuft, wenn man es einmal vergisst. Die Lösung des Randablaufs verbessert die Ästhetik dank ihrer quadratischen und essentiellen Form.

---

## TECHNISCHE DATEN





Cut out size  
Dimensioni per foratura top

## GALERIE



## OPTIONALES ZUBEHÖR



**Schneidebrett aus Glas**  
8631 300



**Schneidebrett aus HDPE**  
8657 001



**Schneidebrett Twin aus HPDE**  
8644 101



**Tellerkorb aus Edelstahl**  
8100 303

\* nur in Kombination mit dem Zubehör  
8644 101



**Weißer Wanne**  
8153 100



**Perforierte Edelstahlwanne**  
8151 000

\* nur in Kombination mit dem Zubehör  
8644 101



**Perforierte Edelstahlwanne PVD  
Gun Metal**  
8151 006

\* nur in Kombination mit dem Zubehör  
8644 101

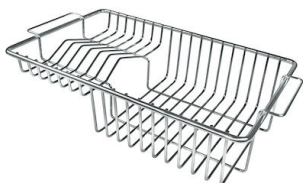


**Satz Reibe mit Halterung für Ring  
und Auffangschale**  
8159 101

\* nur in Kombination mit dem Zubehör  
8644 101



**Schneidebrett Twin aus Iroko-Holz  
mit Küchensieb aus Edelstahl**  
8644 044



**Tellerkorb aus Edelstahl**  
8100 201

## PAARUNGEN



**Mischbatterie Omega Gun Metal**  
8497 856



**Mischbatterie Skin Gun Metal**  
8424 856

## OPTIONALE AUTOMATISCHE ABLAUFGARNITUR



**Automatischer Abfluss Gun Metal -  
PG**  
8407 110



**Automatischer Abfluss Space Push  
Gun Metal - PO**  
8407 120